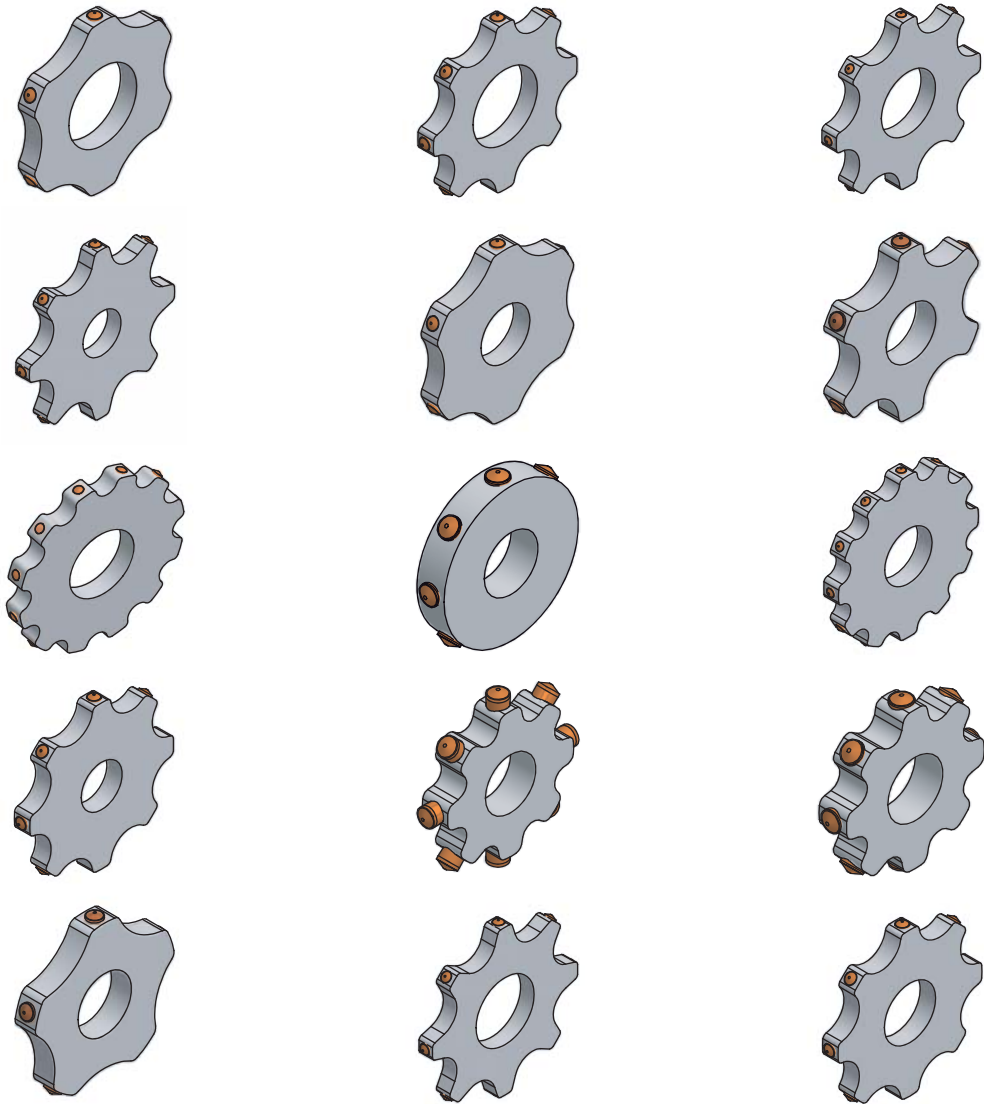
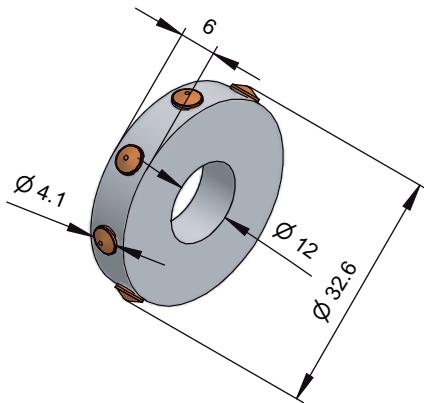


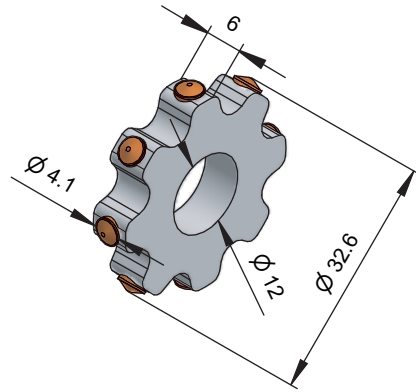
# SITEK



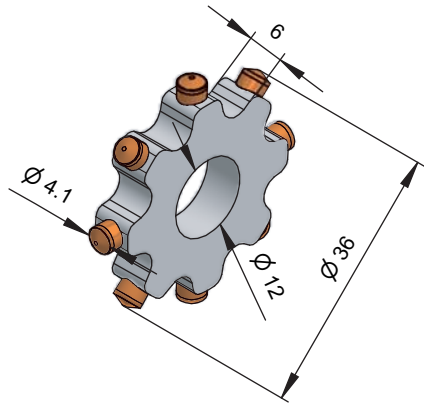
LAMELLEN Cutters



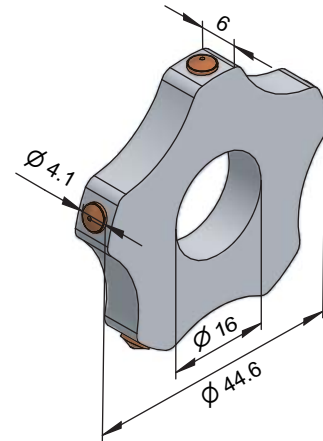
CU 8P 32.6-6/12-6.5	
Order No.	5010938
HM-Länge / carbide length	6.5



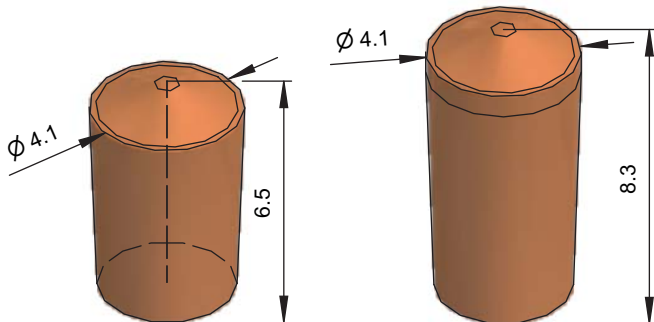
CU 8P 32.6-6/12-6.5	
Order No.	5012038
HM-Länge / carbide length	6.5



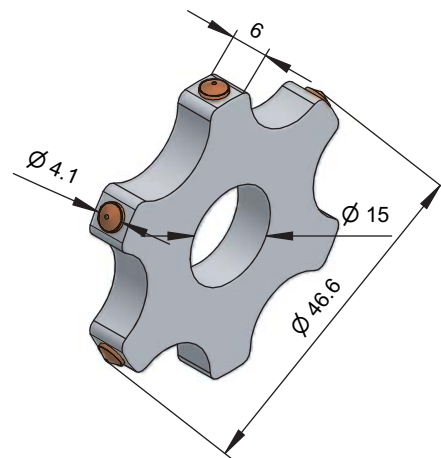
CU 8P 36-6/12-8.3	
Order No.	5012037
HM-Länge / carbide length	8.3



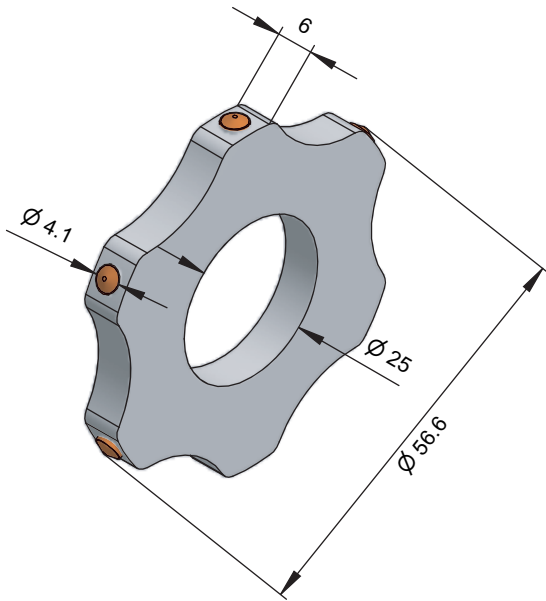
CU 5P 44.6-6/16-6.5    CU 5P 44.6-6/16-8.3		
Order No.	5013095	5014837
HM-Länge / carbide length	6.5	8.3



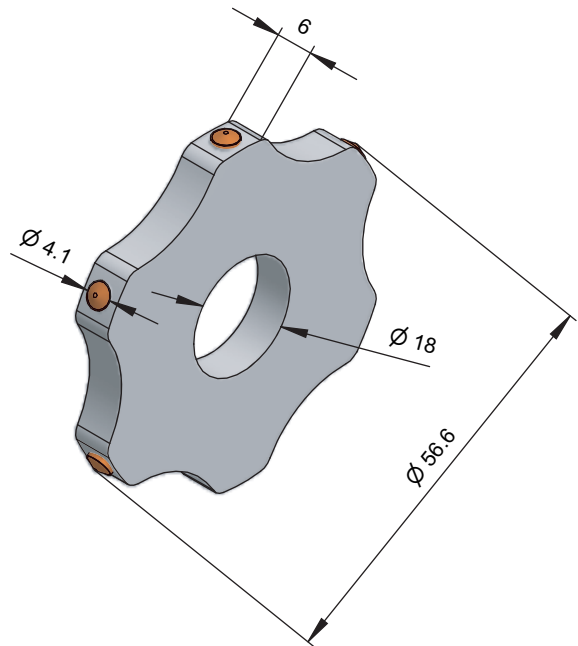
Hartmetall / Tungsten carbide / Cabure



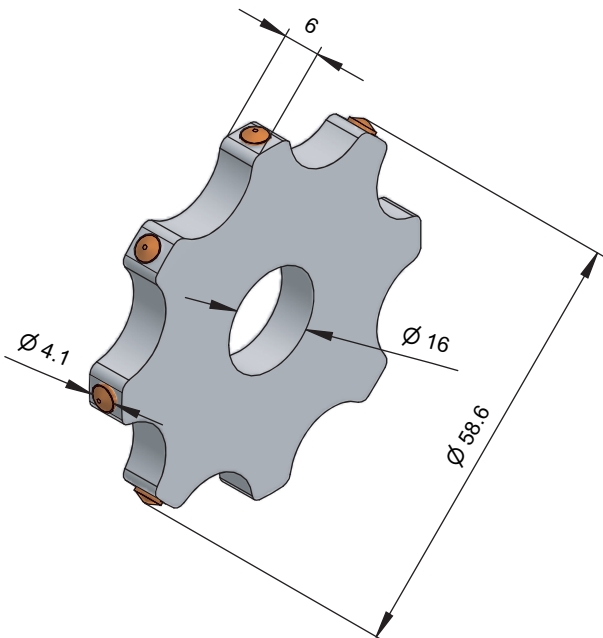
CU 6P 46.6-6/15-6.5    CU 6P 46.6-6/15-8.3		
Order No.	5010638	5010637
HM-Länge / carbide length	6.5	8.3



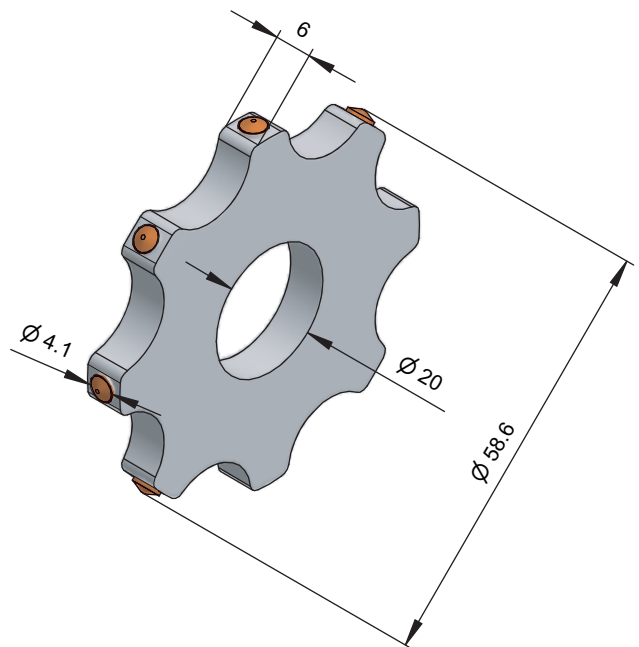
CU 6P 56.6-6/25-8.3	
Order No.	5010137
HM-Länge / carbide length	8.3



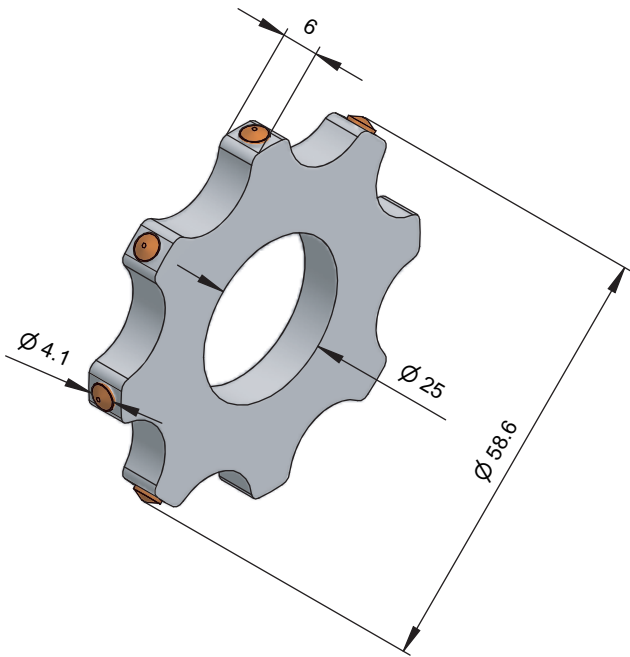
CU 6P 56.6-6/18-8.3	
Order No.	5010537
HM-Länge / carbide length	8.3



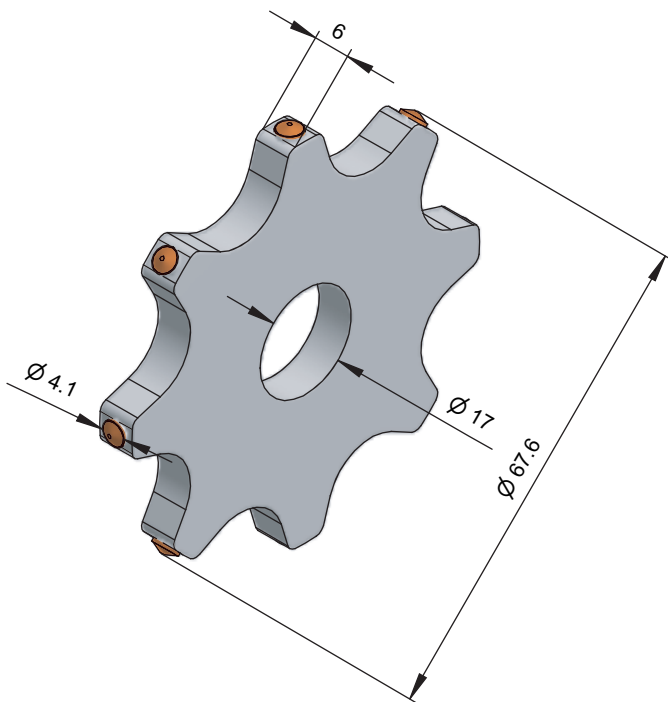
CU 8P 58.6-6/16-8.3	
Order No.	5014337
HM-Länge / carbide length	8.3



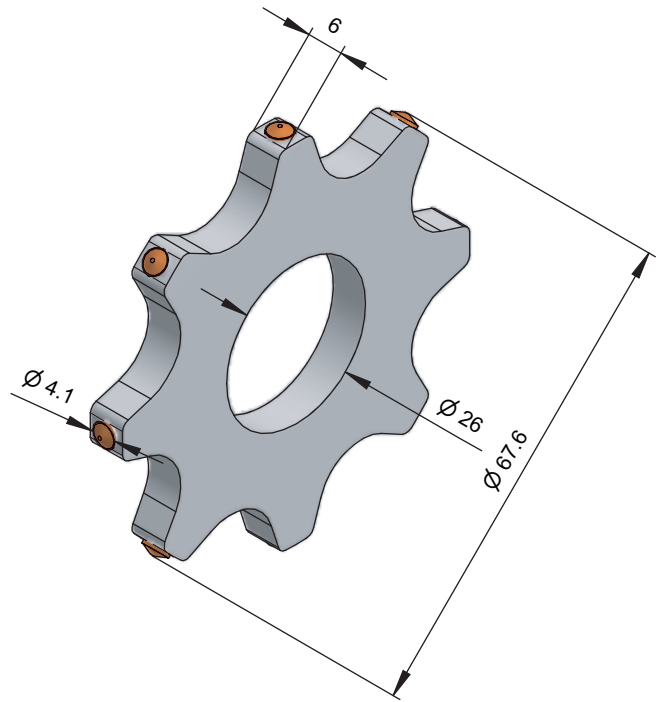
CU 8P 58.6-6/20-8.3	
Order No.	5011937
HM-Länge / carbide length	8.3



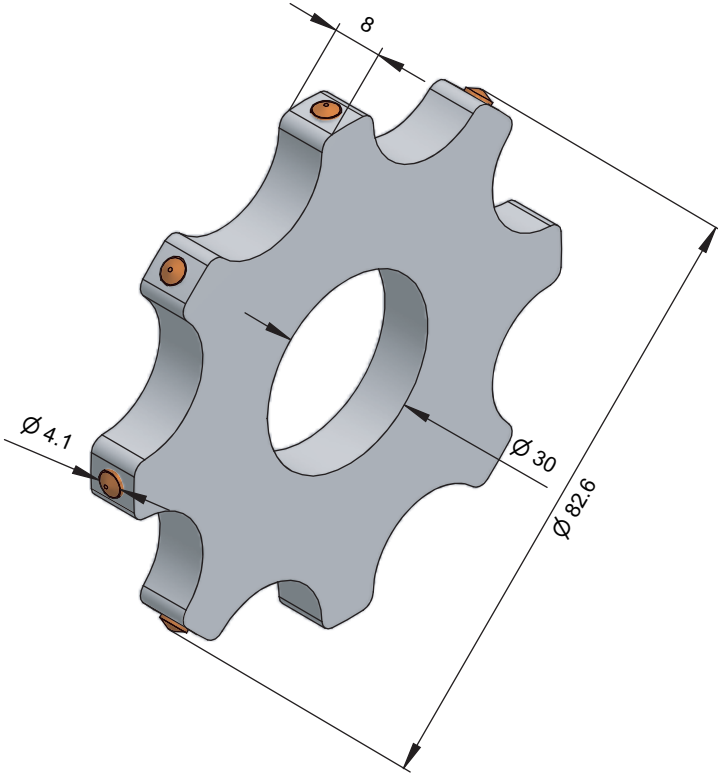
CU 8P 58.6-6/25-8.3	
Order No.	5010237
HM-Länge / carbide length	8.3



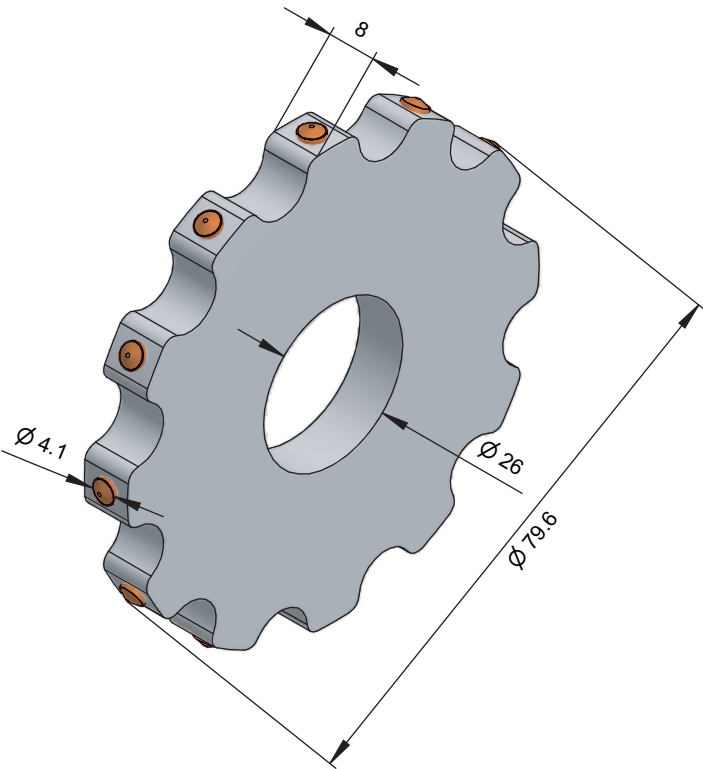
CU 8P 67.6-6/17-8.3	
Order No.	5010437
HM-Länge / carbide length	8.3



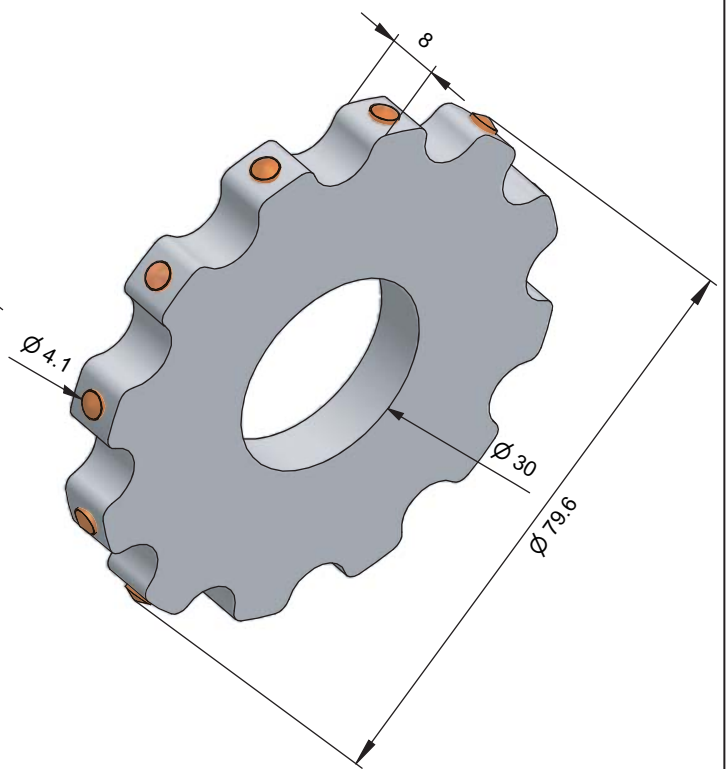
CU 8P 67.6-6/26-8.3	
Order No.	5014237
HM-Länge / carbide length	8.3



CU 8P 82.6-8/30-8.3	
Order No.	5010337
HM-Länge / carbide length	8.3



CU 12P 79.6-8/26-8.3	
Order No.	5011537
HM-Länge / carbide length	8.3



CU 12P 79.6-8/30-8.3	
Order No.	5010837
HM-Länge / carbide length	8.3